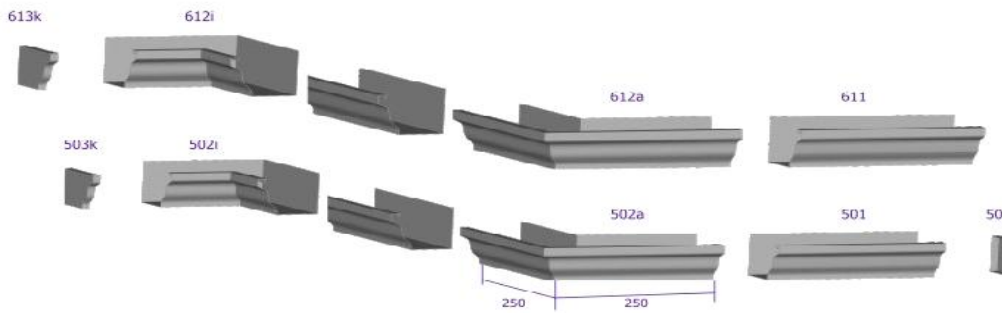
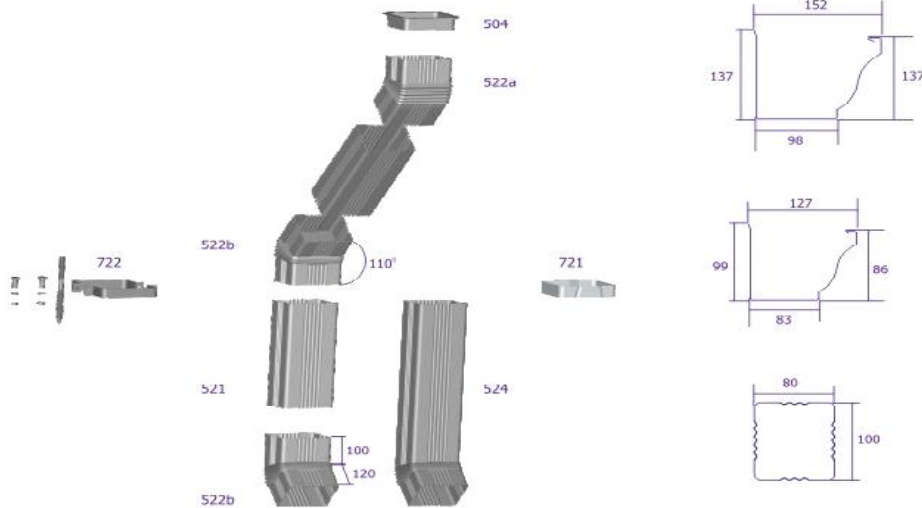


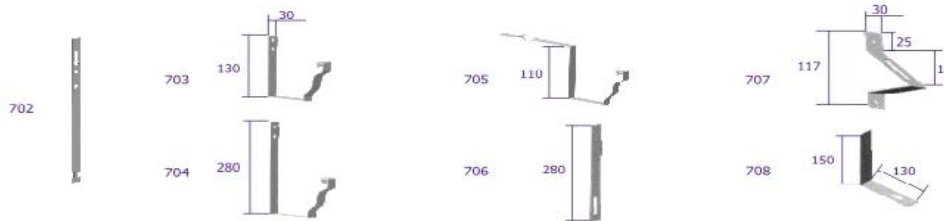
Profiliuota lietaus nuvedimo sistema



- 611 Latakas 152
- 612a Latako išorinis kampas 152
- 612i Latako vidinis kampas 152
- 613k Latako dangtelis kairė pusė 152
- 613l Latako dangtelis dešinė pusė 152
- 501 Latakas 127
- 502a Latako išorinis kampas 127
- 502i Latako vidinis kampas 127
- 503k Latako dangtelis kairė pusė 127



- 503l Latako dangtelis dešinė pusė 127
- 504 Piltuvas
- 521 Lietvamzdis
- 522a Alkūnė su siūle viduje
- 522b Alkūnė su siūle išorėje
- 524 Lietvamzdis su apatine alkūne 2m
- 702 Papildomo tvirtinimo juosta
- 703 Latako laikiklis
- 704 Prailgintas latako laikiklis
- 705 Prailgintas suktas latako laikiklis
- 706 Latako laikiklio prailginimas
- 707 Latako laikiklio tvirtinimas 45°



- 708 Latako laikiklio 90° prailginimas
- 721 Lietvamzdžio laikiklis
- 722 Lietvamzdžio laikiklis su varžtu