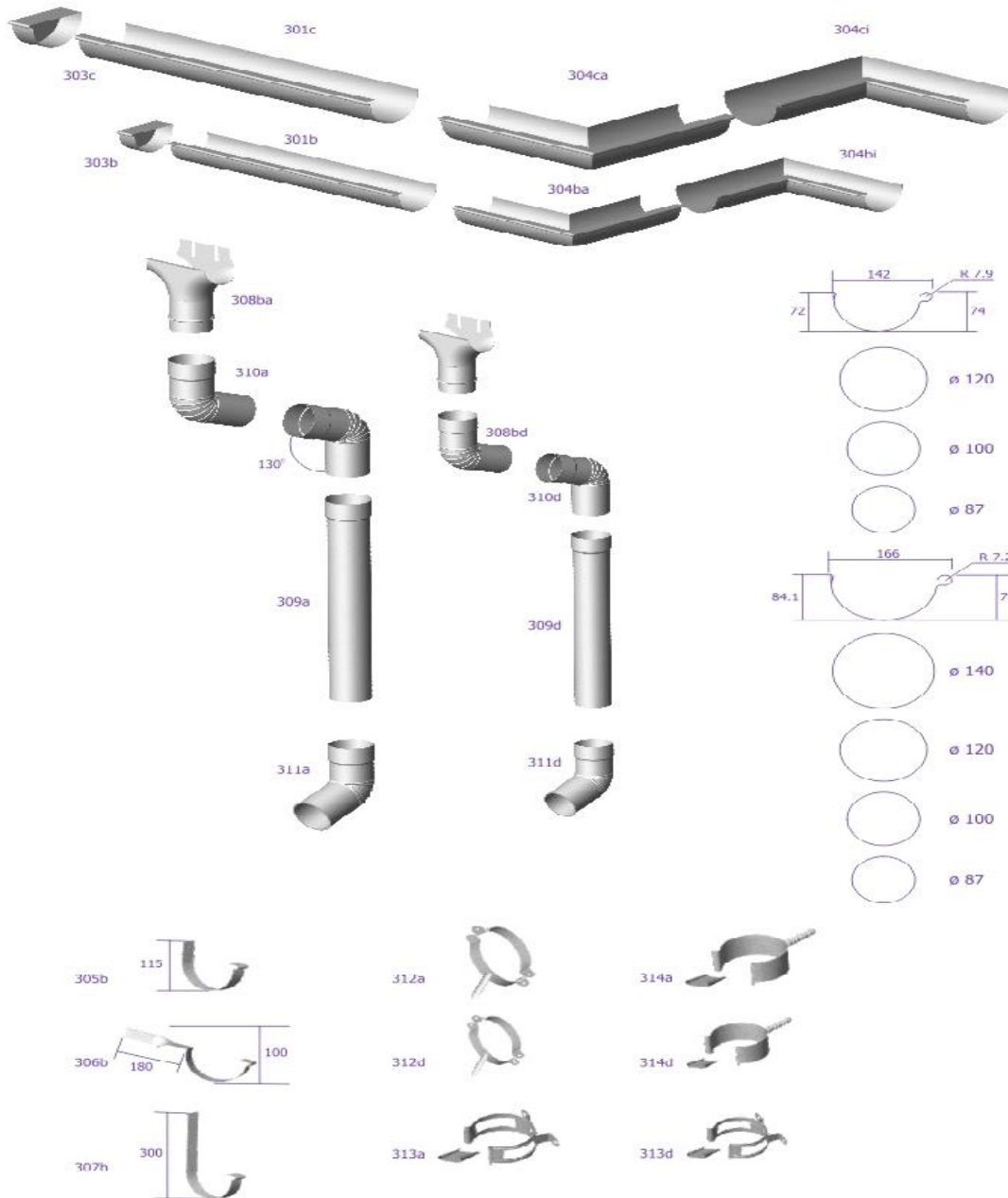


Apvali lietaus nuvedimo sistema



301c	Latakas D140
301b	Latakas D115
303c	Latako dangtelis 140
303b	Latako dangtelis 115
304ca	Latako išorinis kampas 140
304ba	Latako išorinis kampas 115
304ci	Latako vidinis kampas 140
304bi	Latako vidinis kampas 115
305c	Latako laikiklis 140
305b	Latako laikiklis 115
306c	Suktas latako laikiklis 140
306b	Suktas latako laikiklis 115
307c	Latako laikiklis ilgas 140
307b	Latako laikiklis ilgas 115
308ca	Piltuvai 140/100
308ba	Piltuvai 115/100
308cd	Piltuvai 140/87
308bd	Piltuvai 115/87
308cb	Piltuvai 140/120
308b/b	Piltuvai 115/120
308c/c	Piltuvai 140/140
309a	Lietvamzdis 100
309d	Lietvamzdis 87
309b	Lietvamzdis 120
309c	Lietvamzdis 140
310a	Viršutinių lietv. alkūnių kompleksas 100
310d	Viršutinių lietv. alkūnių kompleksas 87
310b	Viršutinių lietv. alkūnių kompleksas 120
310c	Viršutinių lietv. alkūnių kompleksas 140
311a	Apatinė lietv. alkūnė 100
311d	Apatinė lietv. alkūnė 87
311b	Apatinė lietv. alkūnė 120
311c	Apatinė lietv. alkūnė 140
312a	Lietv. apkaba su varžtu 100
312d	Lietv. apkaba su varžtu 87
312b	Lietv. apkaba su varžtu 120
312c	Lietv. apkaba su varžtu 140
313a	Lietv. laikiklis į medį 100
313d	Lietv. laikiklis į medį 87
313b	Lietv. laikiklis į medį 120
313c	Lietv. laikiklis į medį 140
314a	Lietv. tvirtinimas varžtu 100
314d	Lietv. tvirtinimas varžtu 87
314b	Lietv. tvirtinimas varžtu 120
314c	Lietv. tvirtinimas varžtu 140